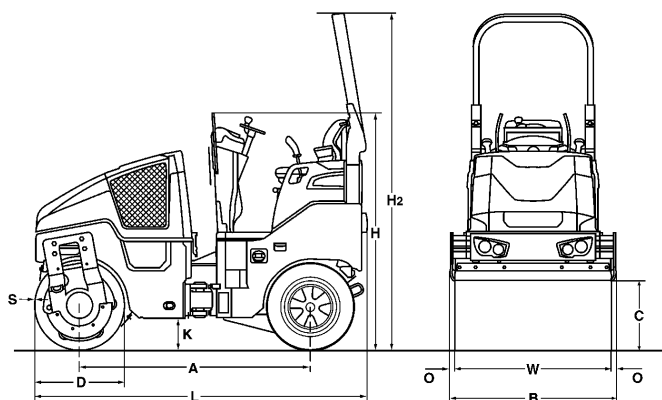


CARACTERISTIQUES TECHNIQUES

ROULEAUX MIXTES

BW 100 AC-5, BW 120 AC-5





Dimensions en mm

	A	B	C	D	H	H2	K	L	O	S	W
BW 100 AC-5	1752	1072	523	700	1808	2568	254	2529	36	13	1000
BW 120 AC-5	1752	1272	523	700	1808	2568	254	2529	36	13	1200

Volume(s) d'expédition en m3

BW 100 AC-5
BW 120 AC-5

sans arceau

4,902
5,816

avec arceau

6,962
8,261

Modèle	Rendement (t/h) pour des épaisseurs différentes de couches d'enrobés		
	2-4 cm	6-8 cm	10-14 cm
BW 100 AC-5	15-35	35-50	45-90
BW 120 AC-5	20-40	40-60	55-105

Caracteristiques Techniques

BOMAG BW 100 AC-5

BOMAG BW 120 AC-5

Poids

Poids de service avec arceau CECE	kg	2.350	2.450
Charge sur essieu, bille / pneus CECE	kg	1.175/1.175	1.225/1.225
Charge par roue CECE	kg	294	306
Charge linéaire statique avant CECE	kg/cm	11,8	10,2
Poids max. de service	kg	2.800	2.900

Dimensions

Largeur de compactage	mm	1.000	1.200
Rayon de braquage intérieur	mm	2.550	2.450

Caracteristiques de marche

Vitesse	km/h	0- 9,0	0- 9,0
Vitesse de travail avec vibration	km/h	0- 9,0	0- 9,0
Aptitude max. en pente sans/avec vibr.	%	40/30	40/30

Entrainement

Fabricant du moteur		Deutz	Deutz
Type		D 2.2	D 2.2
Norme sur les gaz d'échappement		Stage V / TIER4f	Stage V / TIER4f
Refroidissement		eau	eau
Nombre de cylindres		3	3
Puissance ISO 14396	kW	18,4	18,4
Puissance SAE J 1995	hp	25,0	25,0
Régime du moteur	min-1	2.300	2.300
Équipement électrique	V	12	12
Cylindre motorisé		série	série
Roues motorisées		4	4

Cylindres et Pneus

Dimensions des pneus		205/60-15	9.5/65-15
----------------------------	--	-----------	-----------

Freins

Frein de service		hydrost.	hydrost.
Frein de parking		hydroméc.	hydroméc.

Direction

Système de direction		artic.oscil.	artic.oscil.
Mode de direction		hydrost.	hydrost.
Angle de braquage / d'oscillation +/-	grad	32/10	32/10
Marche en crabe	mm	0- 50	0- 50

Systeme de vibration

Cylindre vibrant		avant	avant
Entraînement		hydrost.	hydrost.
Fréquence	Hz	64/54	64/54
Amplitude	mm	0,50	0,50
Force centrifuge	kN	24/32	29/39

Dispositif d'arrosage

Mode d'arrosage		pression	pression
-----------------------	--	----------	----------

Capacités

Carburant	l	35,0	35,0
Eau	l	160,0	160,0
Emulsion	l	45,0	45,0

Sous réserve de modifications techniques. Les machines peuvent être illustrées avec des options.

Equipements standards

- Quatre pneus lisses arrière
- Entraînement hydrostatique de la translation et de la vibration
- 2 racleurs par cylindre, maintenus par ressort et rabattables
- Arrosage sous pression avec temporisation
- Levier de commande multifonction
- Affichage multifonctions, avec compteur d'heures de service
- Indication du niveau d'eau
- Arrêt d'urgence
- Intelligent Vibration Control (IVC)
- Compartiment de rangement intégré
- Siège conducteur réglable
- Contacteur de siège
- Protection anti-vandalisme
- 12V Prise
- Eclairage travail avant et arrière
- Alarme de recul
- Capot du moteur verrouillable en matériau composite
- ?illets d'amarrage, galvanisés
- Anneau d'élinguage central

Equipements en option

- * ROPS rabattable avec ceinture de sécurité
- Pare-soleil, fixe
- Pare-soleil, rabattable avec ROPS
- Protection contre les intempéries pour pare-soleil
- Chauffage de siège
- Siège coulissant avec double levier de commande
- ECONOMIZER avec indicateur de la température des enrobés
- Affichage de la température
- BOMAG TELEMATIC
- Clignotants à l'avant et l'arrière
- Gyrophare
- Eclairage supplémentaire pour ROPS
- Eclairage pour bord de bandage
- Interrupteur de batterie
- Huile biologique
- Antivol
- Dispositif de chanfreinage
- Marche en crabe à réglage hydraulique (50mm)
- Jauge de niveau de carburant
- Peinture couleur spéciale
- Avertisseur sonore de recul avec technologie large bande
- ECOSTOP
- Rétroviseurs extérieurs
- Tuyau d'aspiration antigel
- Kit support de tablette
- Interface JOBLINK pour les techniques de mesure
- Adaptateur Bluetooth JOBLINK
- Support d'antenne GPS pour BOMAP

* Série pour livraison conforme aux normes CE (pour pays de l'Union Euro)

