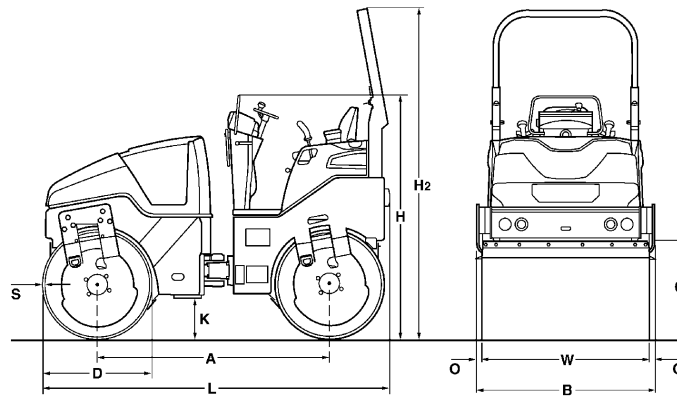


CARACTERISTIQUES TECHNIQUES

ROULEAUX TANDEMS VIBRANTS

BW 135 AD-5, BW 138 AD-5





Dimensions en mm

	A	B	C	D	H	H2	K	L	O	S	W
BW 135 AD-5	1900	1390	700	900	1900	2700	340	2840	44	16	1300
BW 138 AD-5	1900	1468	700	900	1900	2700	340	2840	44	18	1380

Volume(s) d'expédition en m3

BW 135 AD-5
BW 138 AD-5

sans arceau

7,500
7,921

avec arceau

10,659
11,257

Modèle	Rendement (m3/h) pour l'épaisseur de couche conseillée en terrassement		
	Gravier, sable	Sol mixte	Limon, argile
BW 135 AD-5	90-180	70-140	40-80
BW 138 AD-5	100-200	80-160	40-80

Modèle	Rendement (t/h) pour des épaisseurs différentes de couches d'enrobés		
	2-4 cm	6-8 cm	10-14 cm
BW 135 AD-5	30-55	50-85	75-130
BW 138 AD-5	30-55	50-90	75-135

Caracteristiques Techniques

BOMAG BW 135 AD-5

BOMAG BW 138 AD-5

Poids

Poids de service avec arceau CECE	kg	4.050	4.500
Charge moyenne linéaire stat. CECE	kg/cm	15,6	16,3
Poids max. de service	kg	5.500	5.500

Dimensions

Largeur de compactage	mm	1.300	1.380
Rayon de braquage intérieur	mm	2.665	2.616

Caracteristiques de marche

Vitesse	km/h	0- 10,0	0- 10,0
Vitesse de travail avec vibration	km/h	0- 10,0	0- 10,0
Aptitude max. en pente sans/avec vibr.	%	40/30	40/30

Entrainement

Fabricant du moteur		Kubota	Kubota
Type		V2403	V2403
Norme sur les gaz d'échappement		Stage V / TIER4f	Stage V / TIER4f
Traitement des gaz d'échappement		DPF	DPF
Refroidissement		eau	eau
Nombre de cylindres		4	4
Puissance ISO 14396	kW	34,1	34,1
Puissance SAE J 1995	hp	45,7	45,7
Régime du moteur	min-1	2.400	2.400
Palier de régime 1	min-1	2.300	2.300
Palier de régime 2	min-1	2.530	2.530
Equipement électrique	V	12	12
Cylindre motorisé		av + ar	av + ar

Freins

Frein de service		hydrost.	hydrost.
Frein de parking		hydroméc.	hydroméc.

Direction

Système de direction		artic.oscil.	artic.oscil.
Mode de direction		hydrost.	hydrost.
Angle de braquage / d'oscillation +/-	grad	32/10	32/10
Marche en crabe	mm	0- 50	0- 50

Systeme de vibration

Cylindre vibrant		av + ar	av + ar
Entraînement		hydrost.	hydrost.
Fréquence	Hz	50/56	50/56
Amplitude	mm	0,50	0,50
Force centrifuge	kN	39/48	45/57

Dispositif d'arrosage

Mode d'arrosage		pression	pression
-----------------------	--	----------	----------

Capacites

Carburant	l	55,0	55,0
Eau	l	310,0	310,0

Sous réserve de modifications techniques. Les machines peuvent être illustrées avec des options.

Equipements standards

- Entraînement hydrostatique de la translation et de la vibration
- 2 racleurs par cylindre, maintenus par ressort et rabattables
- Arrosage sous pression avec temporisation
- Levier de commande multifonction
- Affichage multifonctions, avec compteur d'heures de service
- Indication du niveau d'eau
- Affichage électronique du niveau de carburant
- Arrêt d'urgence
- Commutateur variable vibration
- Intelligent Vibration Control (IVC)
- Compartiment de rangement intégré
- Siège coulissant avec double levier de commande
- Contacteur de siège
- 12V Prise
- Eclairage travail avant et arrière
- Protection anti-vandalisme
- Capot du moteur verrouillable en matériau composite
- ?illetts d'amarrage, galvanisés
- Anneau d'élinguage central
- Alarme de recul

Equipements en option

- *ROPS rabattable avec ceinture de sécurité
- Pare-soleil, fixe
- Pare-soleil, rabattable avec ROPS
- Protection contre les intempéries pour pare-soleil
- Cabine de protection
- Chauffage de siège
- ECONOMIZER avec indicateur de la température des enrobés
- Affichage de la température
- BOMAG TELEMATIC
- Clignotants à l'avant et l'arrière
- Gyrophare
- Eclairage supplémentaire pour ROPS
- Eclairage pour bord de bandage
- Interrupteur de batterie
- Huile biologique
- Antivol
- Dispositif de chanfreinage-gauche et droit
- Distributeur de graviers
- Marche en crabe à réglage hydraulique (50mm)
- Jauge de niveau de carburant
- Peinture couleur spéciale
- Avertisseur sonore de recul avec technologie large bande
- Différentiel hydraulique a commande sép.
- 2. Amplitude:0,2mm
- ECOSTOP
- Rétroviseurs extérieurs
- Tuyau d'aspiration antigel
- Kit support de tablette
- Interface JOBLINK pour les techniques de mesure
- Adaptateur Bluetooth JOBLINK
- Support d'antenne GPS pour BOMAP

* Série pour livraison conforme aux normes CE (pour pays de l'Union Euro)

