

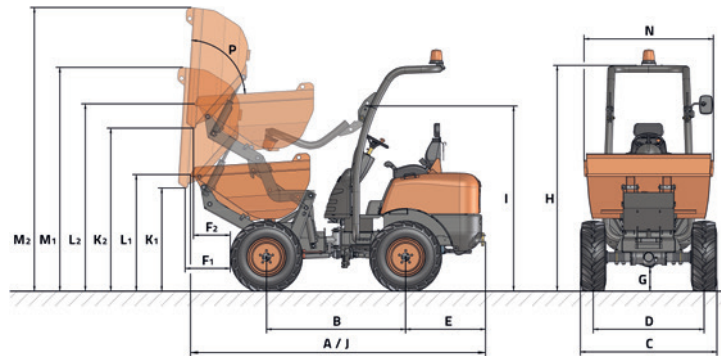


CARACTÉRISTIQUES TECHNIQUES

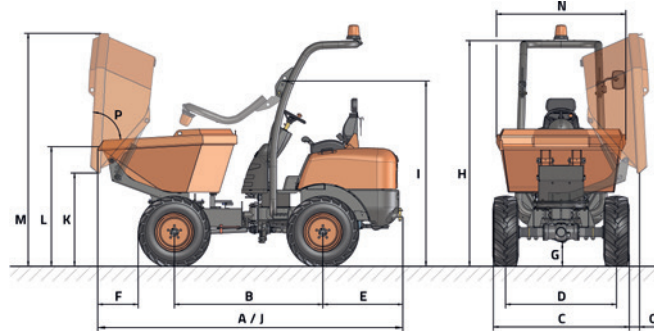
CARACTÉRISTIQUES GÉNÉRALES		D 150 AHA	D 150 AHG
Système de déchargement	-	Hauteur	Giratoire
Capacité de charge	Kg	1500	1500
Châssis	-	Articulé et oscillant	Articulé et oscillant
Capacité de la benne (eau)	l	605	520
Capacité de la benne (ras bord)	l	681	626
Capacité de la benne (en dôme)	l	841	900
Poids à vide	Kg	1510	1510
Transmission	-	Hydrostatique	Hydrostatique
MOTEUR			
Marque	-	KUBOTA	KUBOTA
Modèle	-	D1105-E4B	D1105-E4B
Puissance	kW	15.6	15.6
Vitesse de fonctionnement	rpm	2400	2400
Couple	N·m@rpm	71.4@1600	71.4@1600
Nombre de cylindres	-	3	3
Émissions	-	Stage V - EPA Tier4	Stage V - EPA Tier4
Bruit	dB(A)	101	101
CONDUITE			
Vitesse maximale	Km/h	14	14
Pente franchissable	%	40	40
Rayon de braquage extérieur	mm	3260	3260
Traction	-	4x4	4x4
Pneus	-	10.0/75-15.3	10.0/75-15.3
SYSTÈME HYDRAULIQUE			
Circuit hydraulique	-	Pompe à engrenages de 8 cm ³	Pompe à engrenages de 8 cm ³
Débit	l/min	17,28	17,28
Pression de travail	bar	180	180
CAPACITÉ DES RÉSERVOIRS			
Carburant	l	23	23
Hydraulique	l	21.2	21.2
FREINS			
Service	-	Étanches. Entraînement mécanique	Étanches. Entraînement mécanique
Stationnement	-	Étanches. Entraînement mécanique	Étanches. Entraînement mécanique

DIMENSIONS

D 150 AHA



D 150 AHG



DIMENSIONS (mm)	D 150 AHA		D 150 AHG
A	3200		3300
B	1500		1600
C	1480		1480
D	1195		1195
E	860		860
F	460	420	460
G	250		250
H	2440		2440
I	2000		2000
J	3200		3300
K	990	1750	1000
L	1270	2020	1290
M	2300	3050	2500
N	1400		1400
O	-		135
DIMENSIONS (°)			
P	83		83

1 ▲ | ▲ 2



www.ausa.com

Les matériels et les spécificités peuvent être sujets à des changements sans préavis. Les images peuvent inclure des équipements non standard ou non disponibles selon les versions.

Le logo et l'image de marque sont la propriété d'AUSA et ne peuvent pas être utilisés sans son autorisation.