

ROTADAIRON®

RD 1000

ENFOUISSEUR POUR MICRO-TRACTEUR

DÉCAPAGE

PRÉPARATION DU
SOL

ENGAZONNEMENT

REGARNISSAGE

DEFUTRAGE -
SPIKING

BROYAGE



MADE IN FRANCE

ENFOUISSEUR POUR MICRO-TRACTEUR

RD 100

Fonctions de l'enfouisseur RD 100

Ce préparateur de sols et enfouisseur est destiné aux micro-tracteurs. Il permet la création ou la rénovation d'espaces verts en préparant le lit de semences avant l'engazonnement. La machine est multi-usage, elle permet de fraiser, d'enfourir (pierres, débris, herbes ...), de niveler, de malaxer et de rouler la surface. L'utilisation se fait en direct ou sur un terrain préalablement décompacté en profondeur et débarrassé des grosses pierres.

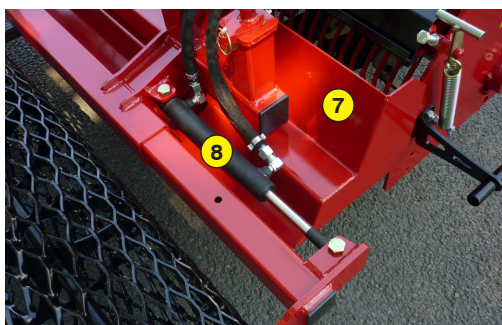
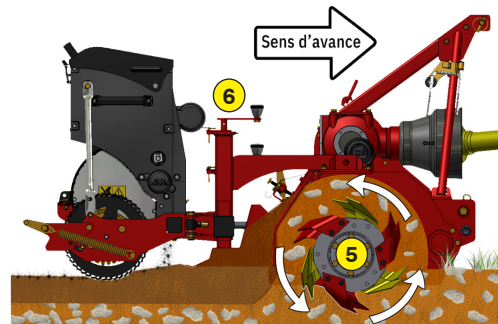
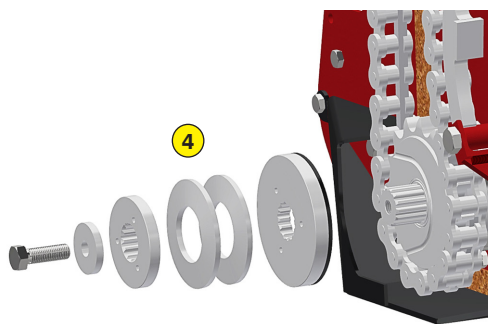
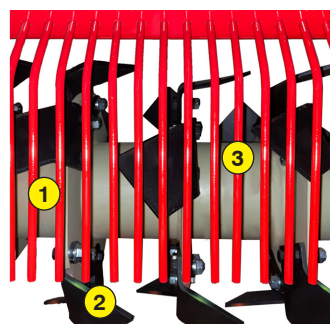
Qualité de service

Un stock de pièces détachées important est maintenu en permanence à notre usine. Nos partenaires disposent d'outils online et accèdent très rapidement aux informations constructeur.

Maintenez la qualité et la performance de votre Rotadairon® en utilisant exclusivement des pièces d'origine.

- 1 Rotor surdimensionné
- 2 Lames anti-semelle (Brevet Rotadairon®)
- 3 Doigts de grille de sélection
- 4 Limiteur de couple à bain d'huile à l'extrémité du rotor
- 5 Principe de préparation de sol
- 6 Réglage de la profondeur de travail
- 7 Lame niveleuse
- 8 Option : Déplacement hydraulique du châssis rouleau métal déployé
- 9 Option : Semoir inox à distributeur à cannelures

Machine	RD 100
Largeur de travail	1100 mm (43" 1/4)
Largeur totale	1610 mm (63" 1/2)
Poids avec rouleau métal déployé	405 Kg (892.8 lb)
Tracteur : Puissance requise	22 - 35 CV
Tracteur : Largeur de voie maxi	1,34 mètres (52" 3/4)
Profondeur de travail (maxi)	140 mm (5" 1/2)
Diamètre extérieur du rotor	400 mm (15" 3/4)
Réglage de profondeur	Appui sur rouleau arrière réglable par vérins à vis
Nombre de lames	36
Espacement entre doigts de grille	20 mm (4/5")
Attelage 3 points	Catégories 1 & 2
Vitesse de prise de force	540 tr/min
Vitesse d'avance tracteur	0.8 à 1,5 Km/h (0.5 to 0.9 mph)
Transmission	Boîtier renvoi d'angle + Chaîne à bain d'huile
Sécurité	Limiteur de couple à bain d'huile à l'extrémité du rotor
Dimensions de transport l x L x H	1520 mm x 1570 mm x 995 mm (59" 3/4 x 61" 3/4 x 39" 1/4)
Options	- Déplacement hydraulique du châssis rouleau métal déployé - Semoir inox à distributeur à cannelures : SMC 100 - Semoir à gazon gravitaire : SG 100 - Rouleau spire



ROTADAIRON
Départementale 92 - Les Hunaudières
72230 Mulsanne - France
Email : contact@rotadairon.fr
Tel : (33) 2 43 422 422



www.rotadairon.fr