

e-WORKER 25.5





PERFORMANCE AND FEATURES

Performance

Masse totale à vide

4950

4950

Capacité maximale

2500

2500

Hauteur de levage

4,8

4,8

Envergure maximale

2,6

2,6

Capacité à la hauteur maximale de levage

1500

1500

Capacité à l'envergure maximale

900

900

Hauteur de levage à la portée maximale

3,4

3,4

Envergure à la portée maximale

1,15

1,15

Sections de bras

2

2



Groupe motopropulseur

Moteur

3 x Elettrico

2 x Elettrico

Batterie (type et V)

Piombo acido - 48 V

Piombo acido - 48 V

Capacité nominale

960 Ah

960 Ah

Émissions

Zero emissioni

Zero emissioni

Puissance moteur

66/90

44/60

Vitesse maximale

25

25

Quatre roues motrices

4WD, 3 modalità di trazione

2WD, 3 modalità di trazione

Autonomie

8h

8h

Temps de recharge

9h (220V)

9h (220V)

Tension de recharge

220V/400V

220V/400V

Chargeur de batterie

SI

SI



Hydraulique

Pompe hydraulique

LS + FS

LS + FS

Débit / pression

42 l/min (210 bar)

42 l/min (210 bar)

Prise hydraulique en tête de la flèche

SI

SI

Prise hydraulique postérieure

○

○



Cabine

Cabine fermée

○

○

FOPS NIV I et ROPS

●

●

Commandes

Joystick elettronico

Joystick elettronico

Système d'inversion

Dual Reverse

Dual Reverse



Configuration

Remplacement rapide des batteries

●

●

Tac-lock

●

●

Phares de travail sur cabine

●

●

Gyrophare et feu de marche arrière bleu

●

●

Deux fourches flottantes

●

●

Suspensions hydro-pneumatiques BSS

○

○

Deux roues directrices

Posteriori

Posteriori

Pneus standard avant

AS 504 10,0/75-15,3
18PR

AS 504 10,0/75-15,3
18PR

Pneus standard arrière

AS 504 10,0/75-15,3
18PR

AW702 10,0/75-15,3
18PR

Essieu arrière

Assiale

Assiale

Frein e-Holder

●

●

Freinage régénératif

●

●

Frein de stationnement automatique

●

●

Prédisposition nacelle

○

○

Homologation européenne tracteur agricole

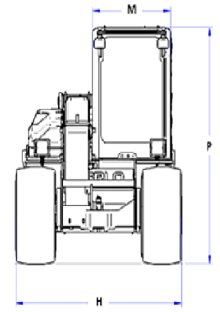
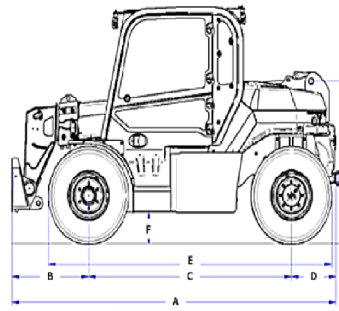
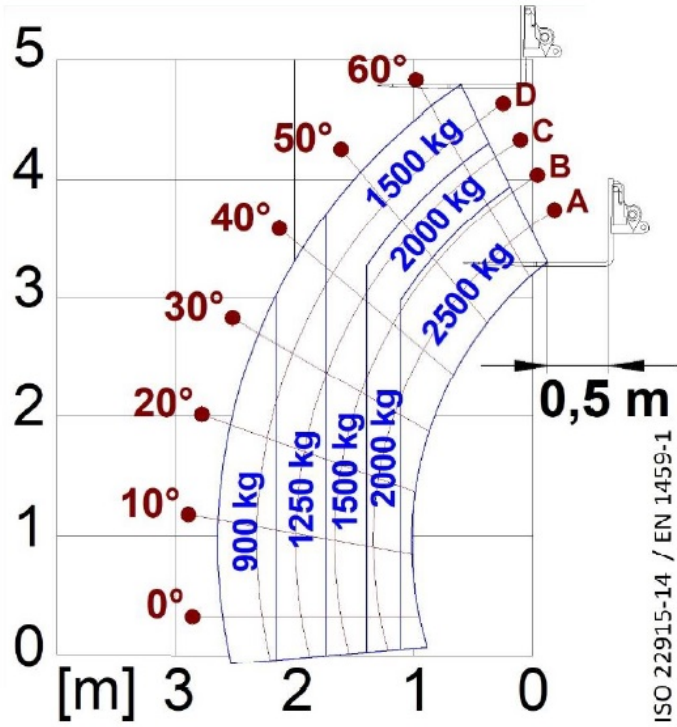
○

○

— not available

● standard

○ optional



Dimensions



	EW25.5-90_EU	EW25.5-60_EU	
Dimensions_A (mm)	3320	765	
Dimensions_C (mm)	2100	2940	
Dimensions_F (mm)	230	230	
Dimensions_M (mm)	770	770	
Dimensions_P (mm)	1975	1975	
Dimensions_R (mm)	3250	2850	
Dimensions_S (mm)	2700	2230	

Your Merlo dealer

MERLO S.P.A.

Via Nazionale, 9

12010 S. Defendente di Cervasca, (Cuneo) Italia

Tel. +39 0171 614111

Fax +39 0171 684101

info@merlo.com

www.merlo.com



