

Modèle 450AJ

NACELLE À FLÈCHE ARTICULÉE

JLG®



RESPECTUEUSE DE L'ENVIRONNEMENT

- Commande moteur à vitesse variable pour un meilleur rendement énergétique et des coûts d'exploitation réduits.

PUISSANCE ET PERFORMANCES

- Temps d'élévation maximale réduit de 50 %* (* les données réelles sont susceptibles de varier) pour une meilleure productivité des opérateurs.

ACCESSIBILITÉ

- 50 cm de portée horizontale supplémentaire pour un plus vaste champ d'intervention.

RÉSISTANCE ACCRUE

- Capacité du panier de 250 kg (contre 230 kg auparavant) facilitant le transport d'un plus grand volume d'outils ou de matériaux pour un temps de travail prolongé.

Caractéristiques standard

- Bras articulé de 1,24 m
- Plate-forme à accès latéral de 0,76 m x 1,83 m
- Dispositif hydraulique permettant une rotation à 180° de la plate-forme
- Tableau lumineux d'état de la machine sur le panneau de la plate-forme¹
- Câble d'alimentation en courant alternatif vers la plate-forme
- Alarme et témoin lumineux de dévers à 5°
- Module moteur escamotable
- Commandes multifonctions améliorées
- Capots de tourelle en Dura Tough à ouverture en M
- Moteur auxiliaire de 12 V en CC
- Compteur horaire
- Commandes au sol avec écran interactif
- Commandes proportionnelles
- Système Control ADE®
- Anneaux de levage et de fixation
- Avertisseur sonore
- Entraînement hydrostatique à quatre roues motrices
- Essieu oscillant
- Boîtier de commande en fonte d'aluminium
- Alarme de déplacement
- Hauteur maximale atteinte en un temps réduit

Spécifications standard

Alimentation	
• Moteur diesel	
• Deutz D2.3 L3 Phase IIIA	36,4 kW
• Capacité du réservoir à carburant	60,5 l
Circuit hydraulique	
• Capacité du système	144 l
• Capacité du réservoir	136 l
• Moteur auxiliaire	12 V en CC
Pneumatiques	
• De série	33/1550 x 16,5
• En option	Pneus extra-larges à remplissage mousse
• Pneus non marquants	pneus 315/55 D20 à remplissage mousse

Accessoires et options

- Plate-forme 0,76 m x 1,22 m
- Portillon à fermeture automatique (ouverture vers l'intérieur)
- Plate-forme 0,76 m x 1,22 m
- Conduite d'air de 13 mm vers la plate-forme
- Génératrice CA
- Gyrophare
- Kit environnement hostile³
- Kit éclairage
- Feux de travail (sur la plate-forme)
- Plateau porte-outils
- Kits d'accessoires
- Dispositif SkyPower®
- SkyGuard®
- Support pour tuyaux
- Pot catalytique

1. Joints racleurs de flèche, soufflets de vérin et protège-console inclus.

Remarque : certaines options peuvent allonger les délais de livraison et certaines combinaisons d'options peuvent être indisponibles.

Modèle 450AJ

NACELLE À FLÈCHE ARTICULÉE

Performances


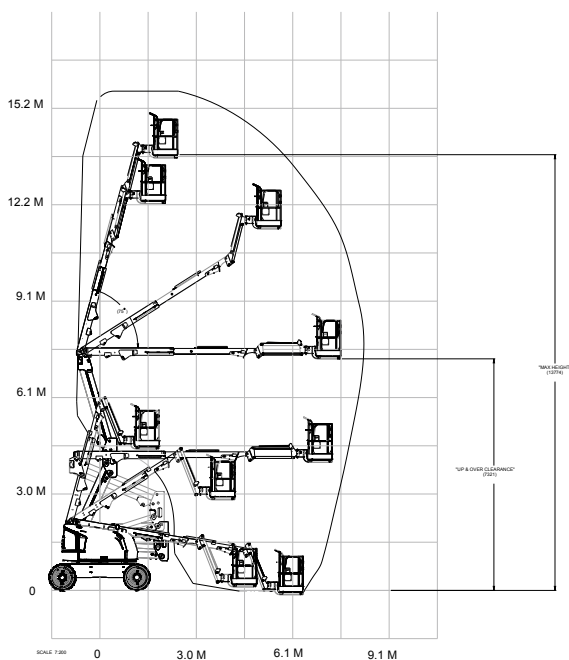
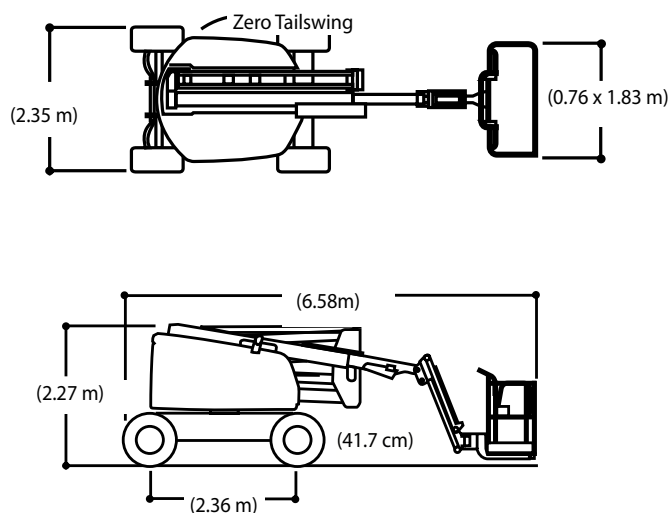
• Hauteur plate-forme	13,72 m	
• Déport horizontal	7,62 m	
• Capacité de surplomb	7,3 m	
• Rotation	355 degrés (non continue)	
• Capacité plate-forme Illimitée	250 kg	
• Dimensions plate-forme	0,76 x 1,83 m	
• Dispositif de rotation de la plate-forme	180 degrés, hydraulique	
• Bras	1,24 m	
• Étendue d'articulation	144 degrés (+76, -69)	
• Poids	6 495 kg	
• Pression au sol maximale (avec pneumatiques)	6,8 km/h	
• Vitesse de translation	6,8 km/h	
• Pente admissible	45 %	
• Oscillation d'essieu	10 cm	
• Rayon de braquage		
Intérieur	2,06 m	
Extérieur	4,78 m	



Schéma de la portée



Dimensions



IMPORTANT

Toutes les dimensions sont approximatives. Les capacités de levage nominales indiquées concernent la machine avec tablier et fourches à palettes. La machine doit être de niveau sur une surface dure, et ses pneus doivent être intacts et convenablement gonflés. Les spécifications et la stabilité de la machine dépendent des capacités de levage nominales à des angles et des longueurs de flèche spécifiques. (Si ces spécifications sont critiques, l'application proposée devra faire l'objet d'une discussion avec votre concessionnaire.) NE PAS dépasser les capacités de levage nominales, sous peine de compromettre la stabilité de la machine et de la rendre dangereuse. NE PAS faire basculer la machine vers l'avant pour déterminer sa charge admissible.

Engagée dans une démarche d'amélioration continue des produits qu'elle propose, JLG Industries se réserve le droit d'en modifier les spécifications et les équipements sans préavis.

JLG®

JLG EMEA BV

Polaris Avenue 63
2132 JH Hoofddorp
Pays-Bas
Tél : +31 (0) 23 565 5665
Fax : +31 (0) 23 557 3750
www.jlg.com

Une entreprise du Groupe Oshkosh